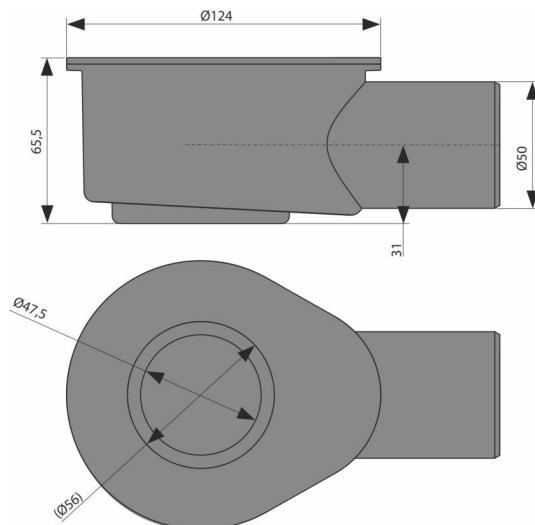


P138

Obniżony syfon DN50 do odwodnienia liniowego APZ2012, APZ2022



Zastosowanie

Do odwadniania natrysków, na poziomie podłogi
Do odwodnień APZ2012, APZ2022

Cechy

- Materiał: polipropylen, odporny chemicznie i termicznie
- Syfon łatwy do czyszczenia łącznie z rurą odpływową
- Syfon obrotowy 360°
- Wysokość zabudowy od 81 mm

Zakres dostawy

- Korpus syfonu

Numer zamówienia, Informacje logistyczne

Kod	EAN	Waga (sztuka pakowanie paleta)	Wymiary (sztuka pakowanie)	Ilość (pakowanie paleta)
P138	8595580559854	0,14 3,81 - kg	180x124x66 - mm	28 - sz

Gwarancje

2/2 lat *

Dane techniczne

- Odporność syfonu na ciśnienie 380 Pa
- Przepływ 50 l/min
- Syfon 30 mm