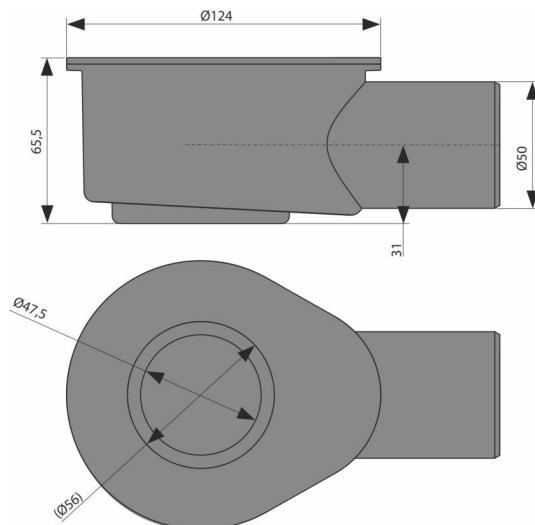


P138

Sifon low DN50 pentru canal de scurgere APZ2012, APZ2022



Aplicație

Pentru evacuarea apei din incinta de duș
Pentru canale de scurgere pentru duș APZ2012, APZ2022

Caracteristici

- Material: polipropilenă rezistentă termic și chimic, sudat longitudinal
- Sifonul se poate curăța complet, până la țeava de evacuare
- Sifon rotativ 360°
- Înălțimea de instalare de la 81 mm

Conținutul pachetului

- Corpul sifonului

Detalii pentru comandă, Informații logistice

Cod	EAN	Greutate (buc ambalare palet)	Dimensiuni (buc ambalare)	Cantitate (ambalare palet)
P138	8595580559854	0,14 3,81 - kg	180x124x66 - mm	28 - buc

Garanție

2/2 ani *

Parametrii tehnici

- Rezistența sifonului anti-miros la presiune 380 Pa
- Debit 50 l/min
- Sifon anti miros 30 mm