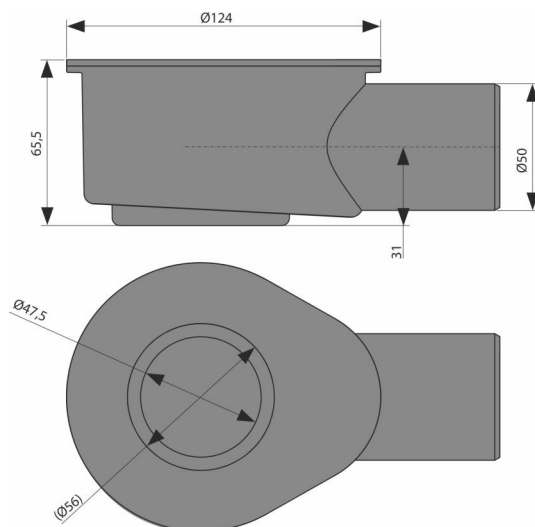


P138

Nízky sifón DN50 pre žľab APZ2012, APZ2022



Použitie

Pre odvodnenie spírch v úrovni podlahy
Pre podlahové žľaby APZ2012, APZ2022

Vlastnosti

- Materiál: polypropylén, tepelne a chemicky odolný
- Mechanicky čistiteľný sifón až po odpadovú trúbku
- Sifón otočný o 360°
- Stavebná výška od 81 mm

Rozsah dodávky

- Telo sifónu

Objednací kód, Logistické informácie

Kód	EAN	Hmotnosť (kus balenie paleta)	Rozmer (kus balenie)	Množstvo (balenie paleta)
P138	8595580559854	0,14 3,81 - kg	180x124x66 - mm	28 - ps

Záruky

2/2 rokov *

Technické parametre

- Odolnosť zápachovej uzávery proti tlaku 380 Pa
- Prietok 50 l/min
- Zápachová uzáverka 30 mm