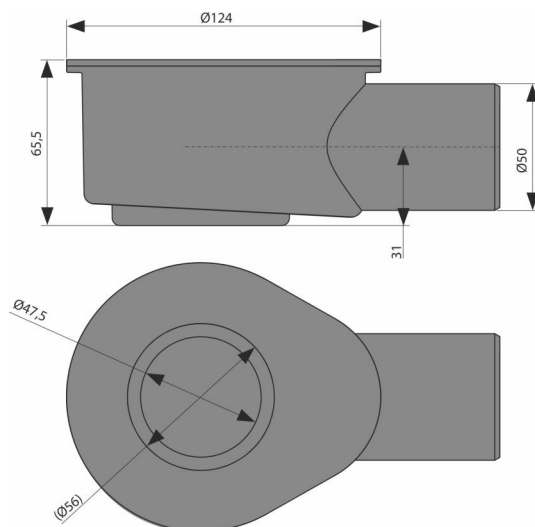


P138

Niski sifon DN50 za APZ2012, APZ2022



Primena

Za drenažu podnih tuševa

Za tuš kanalice APZ2012, APZ2022

Karakteristike

- Polipropilen, termički i hemijski otporan, uzdužno zavaren
- Mehanički čisteći sifon do odvodne cevi
- 360° rotirajući sifon
- Visina ugradnje od 81 mm

Obim isporuke

- Telo odvoda i sifona

Broj porudžbine, Logističke informacije

Šifra	EAN	Težina (komad pakovanje paleta)	Dimenzije (komad paleta)	Količina (pakovanje paleta)
P138	8595580559854	0,14 3,81 - kg	180x124x66 - mm	28 - kom

Garancije

2/2 godina *

Tehničke specifikacije

- Otpornost sifona za mirise na pritisak 380 Pa
- Brzina protoka 50 l/min
- Sifon za mirise 30 mm