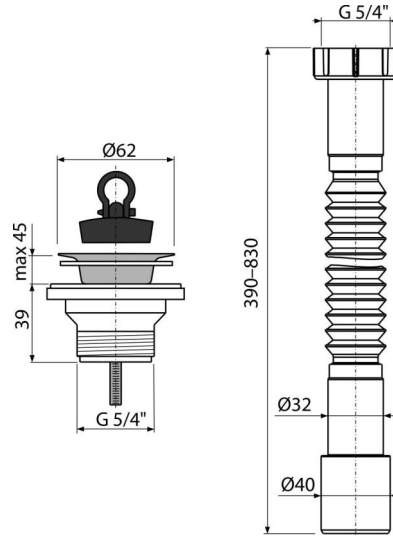


A750+A31

Flexianschluss Kunststoffmutter 5/4"×32/40 + Ablaufventil für die Waschbecken 5/4" mit einem Edelstahlgitter DN63



Anwendung

Für Verbindung von Abwassersystemen mit der inneren Kanalisation

Eigenschaften

- Material: Polypropylen
- Einstellbare Länge von 390 - 830 mm
- Anschließen Ø5/4" x 32/40 mm
- Gewinde für Anschluss an Waschbeckensiphon 5/4"

Verpackungsinhalt

- Flexischlauch
- Ablauf-Edelstahlgitter
- Kunststoffmutter 5/4" für den Anschluss
- Ablauf-Körper
- Dichtung
- Stöpsel aus PVC

Bestellnummer, Logistische Informationen

Code	EAN	Gewicht (stück menge palette)	Maße (stück menge)	Verpackung (menge palette)
A750+A31	8595580560201	0,18 13,28 232,4 kg	400×200×70 586×386×428 mm	75 1200 Stk.

Die Garantien

2/2 jahre *