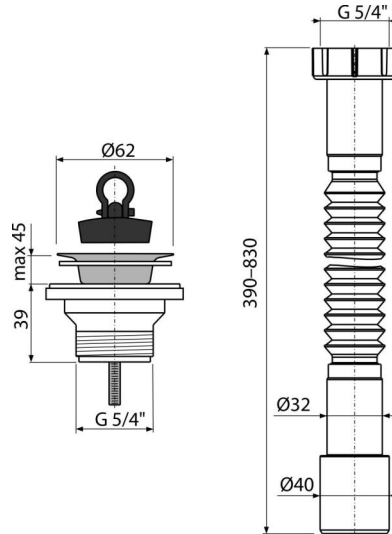


A750+A31

გოფირებული მილი 5/4"×32/40 პლასტმასი + ნიჟარის სიფონის სამაგრი 5/4" უჟანგავი ფოლადის ბადით DN63 (



განმარტება

გადინების სისტემებისთვის შიდა კანალიზაციით

დამახასიათებელი

- მასალა: პოლიპროპილენი
- რეგულირებადი სიგრძე 390-830 მმ
- კავშირი Ø5/4"×32/40 მმ
- სიფონის დაკავშირებისთვის ხრახნიანი კავშირი 5/4 "

კომპლექტის შემადგენლობა

- გოფირებული მოქნილი შლანგი
- უჟანგავი ფოლადის ტრაპი
- პლასტმასის ხრახნი 5/4 " კავშირისთვის
- გადინების კორპუსი
- შუასადები
- საცობი პეზ-სგან

ქვეკეთის ნომერი, ლოგისტიკური ინფორმაცია

კოდი	EAN	წონა (კალი შეფუთვა პლატაზე)	ზომები (კალი შეფუთვა)	რაოდენობა (შეფუთვა პლატა)
A750+A31	8595580560201	0,18 13,28 232,4 კგ	400×200×70 586×386×428 მმ	75 1200 (კალი)

გარანტია

2/2 years *