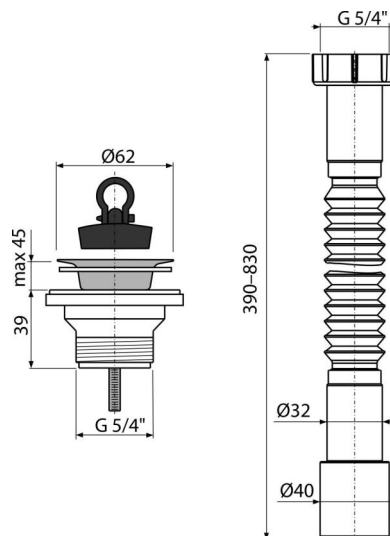


A750+A31

Гибкое соединение 5/4"×32/40 пластик + Донный клапан сифона для умывальника 5/4" с нержавеющей решеткой DN6



Область применения

Для соединения сливных систем с внутренней канализацией

Характеристика

- Материал: полипропилен
- Регулируемая длина 390–830 мм
- Подключение Ø5/4"×32/40 мм
- Резьбовое соединение 5/4" для подключения сифона

Содержание комплекта

- Гофрированный гибкий шланг
- Сливная решетка из нержавеющей стали
- Пластиковая гайка 5/4" для соединения
- Корпус слива
- Прокладка
- Пробка из ПВХ

Код заказа, Логистическая информация

Код	EAN	Вес (шт упаковка паллета)	Размеры (шт упаковка)	Количество (упаковка паллета)
A750+A31	8595580560201	0,18 13,28 232,4 кг	400×200×70 586×386×428 MM	75 1200 шт

Гарантии

2/2 лет *