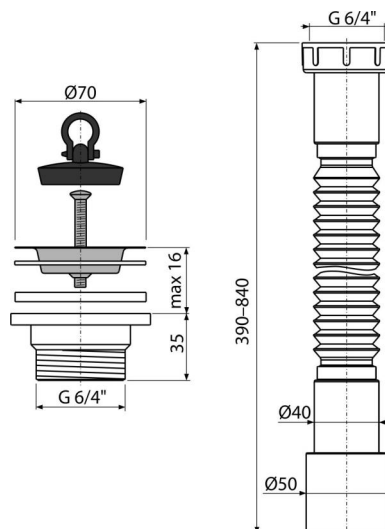


# A770+A33

Flexianschluss Kunststoffmutter 6/4"×40/50 + Ablaufventil für die Spülbecken 6/4" mit einem Edelstahlgitter DN70



### Anwendung

Für Verbindung von Abwassersystemen mit der inneren Kanalisation

### Eigenschaften

- Material: Polypropylen
- Einstellbare Länge von 390 - 840 mm
- Verbindung Ø6/4" x 40/50 mm
- Anschlussgewinde an Spülbeckensiphon 6/4 "

### Verpackungsinhalt

- Flexischlauch
- Ablauf-Edelstahlgitter
- Kunststoffmutter 6/4" für den Anschluss
- Ablauf-Körper
- Dichtung
- Stöpsel aus PVC

### Bestellnummer, Logistische Informationen

Code	EAN	Gewicht (stück   menge   palette)	Maße (stück   menge)	Verpackung (menge   palette)
A770+A33	8595580560256	0,20   10,01   180,1 kg	400×50×50   590×430×390 mm	50   800 Stk.

### Die Garantien

2/2 jahre \*