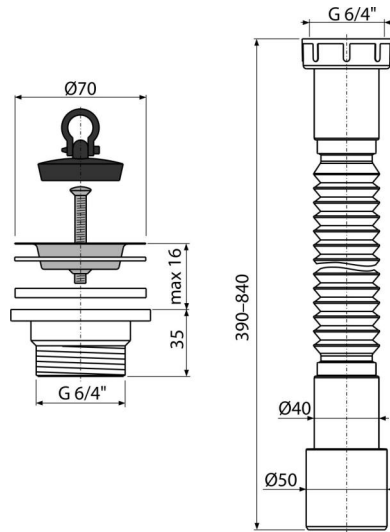


# A770+A33

გოფირებული მილი 6/4"×40/50 პლასტმასი + ნიჟარის სიფონის სამაგრი 6/4" უჟანგავი ფოლადის ბადით DN70 (



### განმარტება

გადინების სისტემებისთვის შიდა კანალიზაციით

### დამახასიათებელი

- მასალა: პოლიპროპილენი
- რეგულირებადი სიგრძე 390-840 მმ
- კავშირი Ø6/4"×40/50 მმ
- ხრახნიანი კავშირი 6/4 " სიფონის ნიჟარასთან დასაკავშირებლად

### კომპლექტის შემადგენლობა

- გოფირებული მოქნილი შლანგი
- უჟანგავი ფოლადის ტრაპი
- პლასტმასის ხრახნი 6/4 " კავშირისთვის
- გადინების კორპუსი
- შუასადები
- საცობი პეზ-სგან

### ქვეკეითის ნომერი, ლოგისტიკური ინფორმაცია

კოდი	EAN	წონა (კალი   შეფუთვა   პლატაზე)	ზომები (კალი   შეფუთვა)	რაოდენობა (შეფუთვა   პლატა)
A770+A33	8595580560256	0,20   10,01   180,1 კგ	400×50×50   590×430×390 მმ	50   800 (კალი)

### გარანტია

2/2 years \*