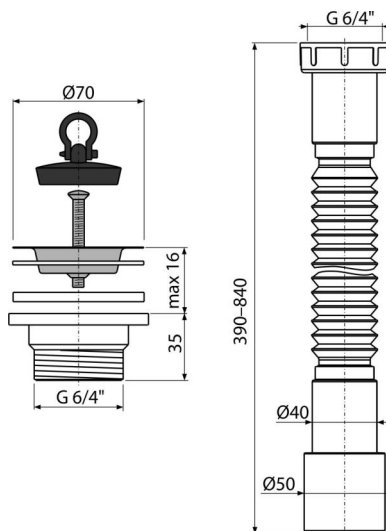


A770+A33

Țeavă flexibilă 6/4"×40/50, cu piulița plastic + Ventil chiuvetă 6/4" cu sită din oțel inoxidabil DN70



Aplicație

Pentru conectarea la sistemul de canalizare

Caracteristici

- Material: polipropilenă
- Lungime reglabilă între 390-840 mm
- Conexiune Ø6/4"×40/50 mm
- Dimensiunea filetelui pentru racordarea sifonului 6/4"

Conținutul pachetului

- Furtun flexibil
- Grilă evacuare din oțel inoxidabil
- Piuliță de plastic 6/4"
- Sifon cădiță
- Garnitură
- Dop PVC

Detalii pentru comandă, Informații logistice

| Cod | EAN | Greutate (buc ambalare palet) | Dimensiuni (buc ambalare) | Cantitate (ambalare palet) |
|----------|---------------|--------------------------------------|--------------------------------|---------------------------------|
| A770+A33 | 8595580560256 | 0,20 10,01 180,1 kg | 400×50×50 590×430×390 mm | 50 800 buc |

Garanție 2/2 ani * Codul vamal 39173900