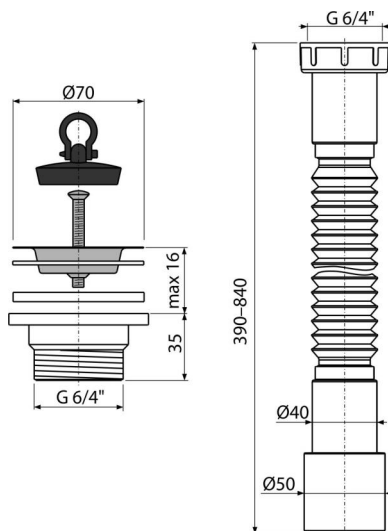


A770+A33

Гибкое соединение 6/4"×40/50 пластик + Донный клапан сифона для мойки 6/4" с нержавеющей решеткой DN70 (



Область применения

Для соединения сливных систем с внутренней канализацией

Характеристика

- Материал: полипропилен
- Регулируемая длина 390–840 мм
- Подключение Ø6/4"×40/50 мм
- Резьбовое соединение 6/4" для подключения к сифону для мойки

Содержание комплекта

- Гофрированный гибкий шланг
- Сливная решетка из нержавеющей стали
- Пластиковая гайка 6/4" для соединения
- Корпус слива
- Прокладка
- Пробка из ПВХ

Код заказа, Логистическая информация

Код	EAN	Вес (шт упаковка паллета)	Размеры (шт упаковка)	Количество (упаковка паллета)
A770+A33	8595580560256	0,20 10,01 180,1 кг	400×50×50 590×430×390 MM	50 800 шт

Гарантии

2/2 лет *