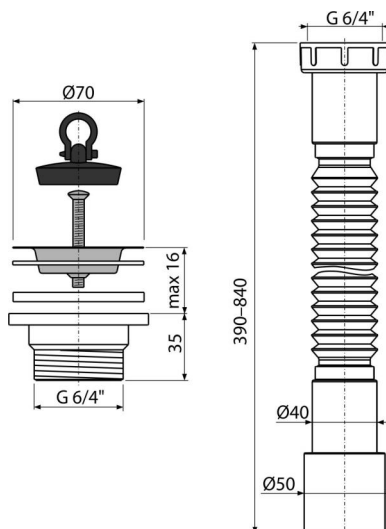


# A770+A33

Flexi pripojenie 6/4"×40/50 plast + Výpusť drezová 6/4" s nerezovou mriežkou DN70



## Použitie

Pre prepojenie odpadových sústav s vnútornou kanalizáciou

## Vlastnosti

- Materiál: polypropylén
- Nastaviteľná dĺžka 390–840 mm
- Pripojenie Ø6/4"×40/50 mm
- Závit pre pripojenie k drezovému sifónu 6/4"

## Rozsah dodávky

- Flexi hadica
- Nerezová mriežka výpuste
- Plastová matica 6/4" k pripojeniu
- Telo výpuste
- Tesnenie
- Zátka z PVC

## Objednací kód, Logistické informácie

Kód	EAN	Hmotnosť (kus   balenie   paleta)	Rozmer (kus   balenie)	Množstvo (balenie   paleta)
A770+A33	8595580560256	0,20   10,01   180,1 kg	400×50×50   590×430×390 mm	50   800 ks

## Záruky

2/2 rokov \*