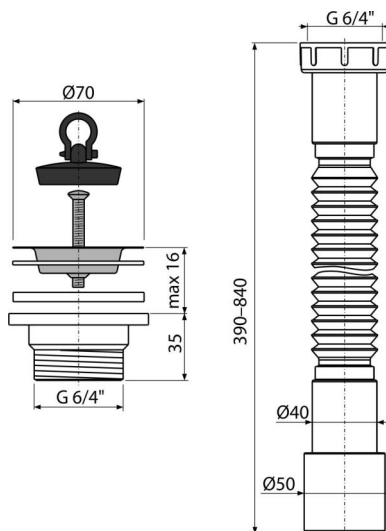


A770+A33

Fleksi cev 6/4"×40/50 plast + gornji deo sifona za sudoperu 6/4" sa nerđajućom mrežicom DN70



Primena

Za povezivanje sistema za odvod sa unutrašnjom kanalizacijom

Karakteristike

- Materijal: polipropilen
- Podesiva dužina od 390–840 mm
- Priključak Ø6/4"×40/50 mm
- Navoj za povezivanje na sifon sudopere 6/4 "

Obim isporuke

- Fleksi cev
- Izlazna rešetka od nerđajućeg čelika
- Priključak plastičnom maticom 6/4"
- Telo odvoda za tuš
- Zaptivka
- PVC čep

Broj porudžbine, Logističke informacije

Šifra	EAN	Težina (komad pakovanje paleta)	Dimenzije (komad paleta)	Količina (pakovanje paleta)
A770+A33	8595580560256	0,20 10,01 180,1 kg	400×50×50 590×430×390 mm	50 800 kom

Garancije

2/2 godina *