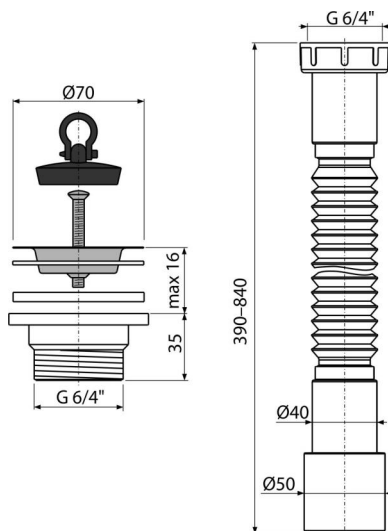


A770+A33

Гнучке з'єднання 6/4"×40/50 пластмаса + Донний клапан сифона для мийки 6/4" з нержавіючою решіткою DN70 (



Галузь застосування

Для з'єднання зливних систем з внутрішньої каналізацією

Характеристика

- Матеріал: поліпропілен
- Регульована довжина 390-840 мм
- Підключення Ø6 / 4 "× 40/50 мм
- Різьбове з'єднання 6/4 "для підключення до сифона для мийки

Зміст комплекту

- Гофрований гнучкий шланг
- Зливна решітка з нержавіючої сталі
- Пластикові гайка 6/4 "для з'єднання
- Корпус зливу
- Прокладка
- Пробка з ПВХ

Код замовлення, Логістична інформація

Код	EAN	Вага (шт упаковка палета)	Розміри (шт упаковка)	Кількість (упаковка палета)
A770+A33	8595580560256	0,20 10,01 180,1 кг	400×50×50 590×430×390 MM	50 800 шт

Гарантія

2/2 років *