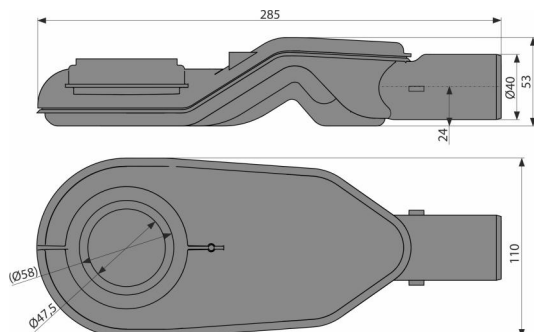


P142

Extra-nízký sifon DN40 pro žlab APZ2012, APZ2022



Použití

Pro odvodnění sprch v úrovni podlahy
Pro podlahové žlaby APZ2012, APZ2022

Vlastnosti

- Materiál: polypropylen, tepelně a chemicky odolný
- Mechanicky čistitelný sifon až po odpadní trubku
- Sifon otočný o 360°
- Stavební výška od 54 mm

Rozsah dodávky

- Matice M6 – 2 ks
- Podpěry 2 ks
- Pojistka sifonu 2 ks
- Tělo sifonu
- Zápachová uzávěra

Objednací kód, Logistické informace

Kód	EAN	Hmotnost (kus balení paleta)	Rozměr (kus balení)	Množství (balení paleta)
P142	8595580560485	0,21 7,40 - kg	285x110x53 mm	36 - ks

Záruky

2/2 roky *

Technické parametry

- Odolnost zápachové uzávěry proti tlaku 270 Pa
- Průtok 40 l/min
- Zápachová uzávěra 31 mm