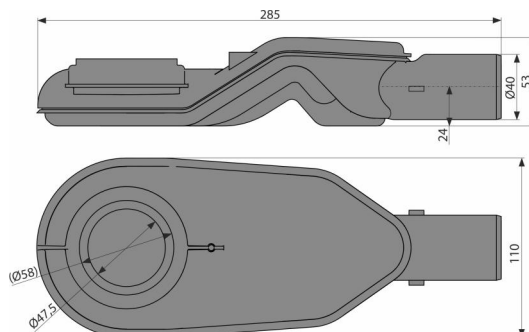


P142

Extra-flach Siphon DN40 für Duschrinne APZ2012, APZ2022



Anwendung

Für Duschenentwässerung in der Bodenebene
Für Bodenabläufe APZ2012, APZ2022

Eigenschaften

- Material: Polypropylen, thermisch und chemisch beständig
- Siphon ermöglicht die perfekte Reinhaltung, bis zum Abflussrohr
- Drehbarer Siphon 360°
- Bauhöhe von 54 mm

Verpackungsinhalt

- Mutter M6 2 Stück
- Stützen - 2 Stück
- Sicherungsfalle, 2 Stück
- Siphon-Körper
- der Geruchsverschluss

Bestellnummer, Logistische Informationen

Code	EAN	Gewicht (stück menge palette)	Maße (stück menge)	Verpackung (menge palette)
P142	8595580560485	0,21 7,40 - kg	285x110x53 mm	36 - Stk.

Die Garantien

2/2 jahre *

Technische Parameter

- Beständigkeit des Geruchsverschlusses gegen Druck 270 Pa
- Durchfluss 40 l/min
- der Geruchsverschluss 31 mm