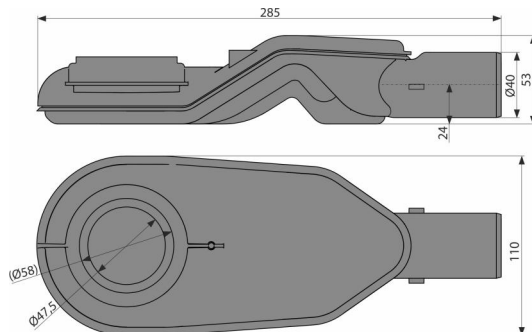


P142

სპეციალურად დაბალი სიფონი DN40 ტრაპებისთვის - APZ2012, APZ2022



განმარტება

იატაკის დონის სიმაღლეზე განთავსებული საშაპებისთვის საშაპე ტრაპებისთვის APZ2012, APZ2022

დამახასიათებელი

- მასალა: პოლიპროპილენი, მდგრადია თერმული და ქიმიური ზემოქმედებისადმი
- ხელით, კანალიზაციის მილამდე მარტივად წმენდადი სიფონი
- 360 °-ზე მობრუნებადი სიფონი
- სამონტაჟო სიმაღლე 54 მმ

კომპლექტის შემადგენლობა

- ქაწი M6 - 2 ცალი.
- სამაგრები 2 ცალი.
- სიფონის დამცავი 2 ცალი.
- სიფონის კორპუსი
- წყლის ჩამკეტი

შეკვების ნომერი, ლოგისტიკური ინფორმაცია

კოდი	EAN	წონა (კალი შეფუთვა პლატაზე)	ზომები (კალი შეფუთვა)	რაოდენობა (შეფუთვა პლატა)
P142	8595580560485	0,21 7,40 - კგ	285x110x53 მმ	36 - ცალი

გარანტია

2/2 years *

ტექნიკური მახასიათებლები

- წნევასთან წყლის ჩამკეტის წინაღობა 270 Pa
- წყლის ნაკადი 40 l/min
- წყლის ჩამკეტი 31 mm