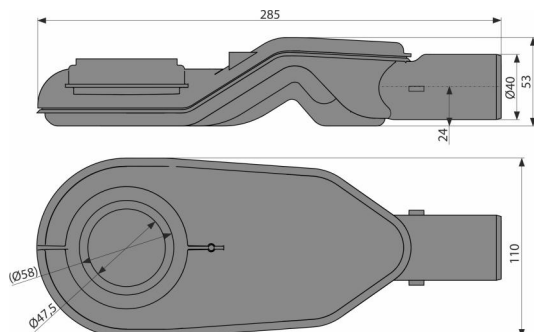


# P142

Mocno obniżony syfon DN40 do odwodnienia liniowego APZ2012, APZ2022



### Zastosowanie

Do odwadniania natrysków, na poziome podłogi  
Do odwodnień APZ2012, APZ2022

### Cechy

- Materiał: polipropylen, odporny chemicznie i termicznie
- Syfon łatwy do czyszczenia łącznie z rurą odpływową
- Syfon obrotowy 360°
- Wysokość zabudowy od 54 mm

### Zakres dostawy

- Nakrętka M6 – 2 szt
- Obsługuje 2 szt
- Bezpiecznik syfonu 2 szt
- Korpus syfonu
- Syfon

### Numer zamówienia, Informacje logistyczne

Kod	EAN	Waga (sztuka   pakowanie   paleta)	Wymiary (sztuka   pakowanie)	Ilość (pakowanie   paleta)
P142	8595580560485	0,21   7,40   - kg	285x110x53   mm	36   - sz

### Gwarancje

2/2 lat \*

### Dane techniczne

- Odporność syfonu na ciśnienie 270 Pa
- Przepływ 40 l/min
- Syfon 31 mm