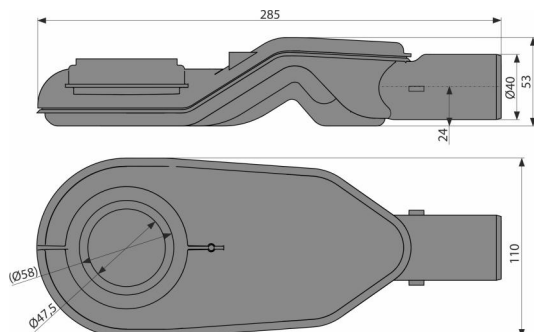


P142

Sifon extra-low DN40 pentru canal de scurgere APZ2012, APZ2022



Aplicație

Pentru evacuarea apei din incinta de duș
Pentru canale de scurgere pentru duș APZ2012, APZ2022

Caracteristici

- Material: polipropilenă rezistentă termic și chimic, sudat longitudinal
- Sifonul se poate curăța complet, până la țeava de evacuare
- Sifon rotativ 360°
- Înălțimea de instalare de la 54 mm

Conținutul pachetului

- Piuliță M6 2 buc
- Suport 2 buc
- Blocator de siguranță 2 buc
- Corpul sifonului
- Sifon anti miros

Detalii pentru comandă, Informații logistice

Cod	EAN	Greutate (buc ambalare palet)	Dimensiuni (buc ambalare)	Cantitate (ambalare palet)
P142	8595580560485	0,21 7,40 - kg	285x110x53 mm	36 - buc

Garanție

2/2 ani *

Parametrii tehnici

- Rezistența sifonului anti-miros la presiune 270 Pa
- Debit 40 l/min
- Sifon anti miros 31 mm