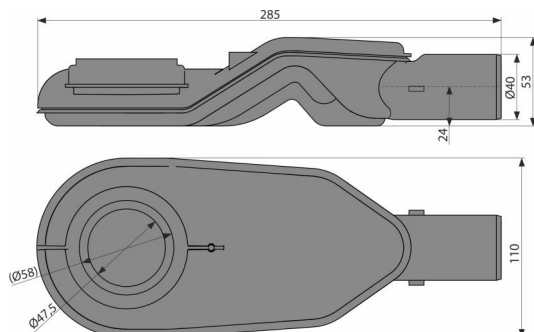


P142

Extra-nízky sifón DN40 pre žlab APZ2012, APZ2022



Použitie

Pre odvodnenie spírch v úrovni podlahy
Pre podlahové žlaby APZ2012, APZ2022

Vlastnosti

- Materiál: polypropylén, tepelne a chemicky odolný
- Mechanicky čistiteľný sifón až po odpadovú trúbku
- Sifón otočný o 360°
- Stavebná výška od 54 mm

Rozsah dodávky

- Matica M6 – 2 ks
- Podpery 2ks
- Poistka sifónu 2 ks
- Telo sifónu
- Zápachová uzáverka

Objednací kód, Logistické informácie

Kód	EAN	Hmotnosť (kus balenie paleta)	Rozmer (kus balenie)	Množstvo (balenie paleta)
P142	8595580560485	0,21 7,40 - kg	285x110x53 mm	36 - ps

Záruky

2/2 rokov *

Technické parametre

- Odolnosť zápachovej uzáverky proti tlaku 270 Pa
- Prietok 40 l/min
- Zápachová uzáverka 31 mm