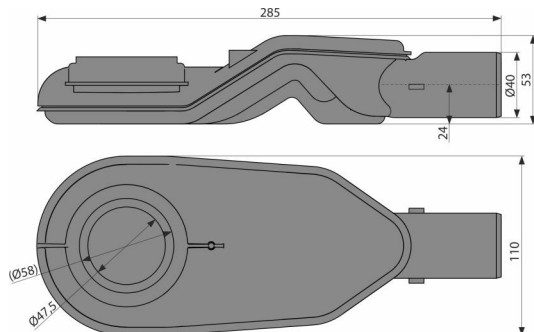


P142

Екстра низький сифон DN40 для водовідвідного жолоба APZ2012, APZ2022



Галузь застосування

Для водовідведення в душових на рівні підлоги
Для водовідвідних жолобів APZ2012, APZ2022

Характеристика

- Матеріал: поліпропілен, стійкий до термічних і хімічних впливів
- Вручну легко чиститься сифон, аж до стічної труби
- Сифон, що повертається на 360°
- Висота монтажу від 54 мм

Зміст комплекту

- Гайка M6 – 2 шт.
- Підпірки 2 шт.
- Запобіжник сифона 2 шт.
- Корпус сифона
- Гідрозатвор

Код замовлення, Логістична інформація

Код	EAN	Вага (шт упаковка палета)	Розміри (шт упаковка)	Кількість (упаковка палета)
P142	8595580560485	0,21 7,40 - кг	285x110x53 MM	36 - шт

Гарантія

2/2 років *

Технічні характеристики

- Опір гідрозатвора проти тиску 270 Pa
- Стік води 40 l/min
- Гідрозатвор 31 mm