

A564BLACK

Сифон за вана автоматичен с пълнене от преливника, черен-мат

Приложение

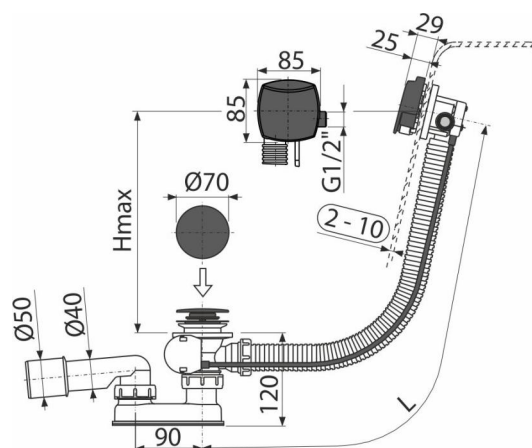
- За пълнене на банята чрез преливане
- За оттичане на водата от банята към канализацията
- За вани с дренажен отвор Ø52 мм
- За вани със стандартен размер

Характеристики

- Страничен фитинг G1 / 2" за пълнене на вода
- Дължината на сифон за вана 57 cm
- Преливна гъвкава тръба
- Лесен монтаж с три винта от неръждаема стомана
- Материал: метал с черно матово покритие
- Спестяващ пространство дизайн във ваната - вижда се само копчето за управление
- Управляващ вал от неръждаема стомана
- Аератор Neoperl® - лесен достъп и смяна
- Затваряне на сифона чрез изскачачък механизъм
- Система за пълнене на вана, отпадни води и сифон
- Водата не тече от страни на ваната и не оставя следи
- Хидрозатвор с въртящо се коляно

Обхват на доставката

- Комплект за сглобяване
- Хромиран метален бутон за управление, с черно матово покритие
- Хромиран метален край с черно матово покритие
- Хромирана месингова изходна решетка с черно матово покритие
- Сифонни тела и клапи с преливник
- Профилно уплътнение
- Уловител на миризми от полипропилен, термично и химически устойчив, надлъжно заварен



Продуктов код, Логистична информация

Код	EAN	Тегло (брой опаковка палет)	Размери (брой опаковка)	Количество (опаковка палет)
A564BLACK	8595580561420	1,1804 14,2140 247,4200 кг	380x95x210 595x435x395 мм	12 192 бр

Гаранция	Митнически код	Норми
2/3 гаранция *	39229000	EN 274

Технически спецификации

- Устойчивост на уловителя на миризми от налягане 588 Pa
- Дебит 48,6 l/min
- Скорост на преливане 33,6 l/min
- Термична устойчивост 95 °C
- Затвор против миризми 50 mm