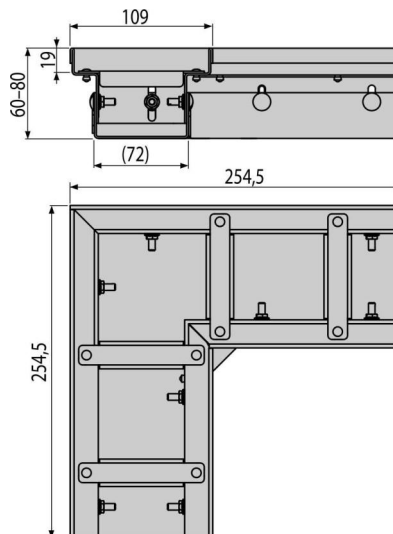


# ADZ332VR

Дренажен ъглов канал 100 мм регулируем, неръждаема стомана



## Приложение

- За защита на сградите срещу проникване на вода
- За отводняване на балкони и тераси
- За отводняване около фасадите на сграда
- За пропускливи площи в градината

## Характеристики

- Фиксиращи болтове - осигуряват перфектно закрепване на решетката към канала и елиминират звуковия ефект по време на използването му.
- Лесна инсталация
- Лесно свързване, благодарение на аксесоарите
- Материал на дренажния сифон: неръждаема стомана AISI 304, DIN 1.4301
- Ширина на решетката от неръждаема стомана 100 мм
- Лесен достъп до канализацията - лесен за почистване
- регулируемо по височина тяло на дренажния канал 60 - 80 мм

## Обхват на доставката

- Дистанционер 4 бр
- Дренажният канал се регулира

## Продуктов код, Логистична информация

Код	EAN	Тегло (брой   опаковка   палет)	Размери (брой   опаковка)	Количество (опаковка   палет)
ADZ332VR	8595580561499	1,62   1,62   182,4 кг	255x255x60   255x255x60 мм	1   100 бр

## Гаранция

2/25 гаранция \*

## Технически спецификации

- Клас на натоварване K3 300 kg