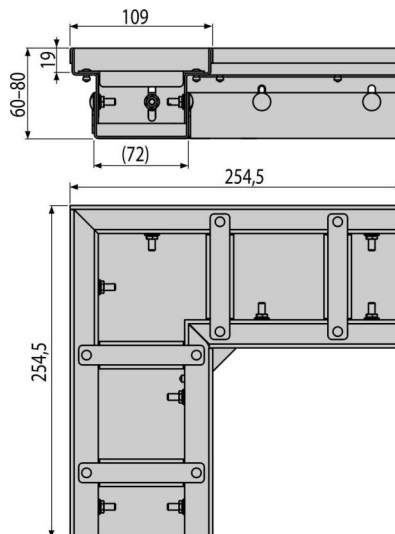


# ADZ332VR

Sarok drén folyóka 100 mm állítható, rozsdamentes acél



## Alkalmazás

Megakadályozza a víz beszivárgását az épületbe

Erkélyek és teraszok vízvezetésére

Az épület körüli vízvezetésre

Vízáteresztő felületekre a kertben

## Jellemzők

- Rögzítő csavarok – biztosítják a rács tökéletes rögzítését és elnyomják a hanghatásokat a folyóka használata során
- Egyszerű szerelés
- Egyszerű csatlakozás az alkatrészeknek köszönhetően
- A folyóka anyaga: rozsdamentes acél AISI 304, DIN 1.4301
- Rozsdamentes acél rács 100 mm-es szélességű
- Egyszerű hozzáférés a folyókához – könnyű tisztíthatóság
- Állítható magasságú folyóka test 60–80 mm

## Csomag tartalma

- 4 db távtartó
- Állítható folyóka test

## Rendelési szám, Logisztikai információk

Kód	EAN	Súly (db   csomagolás   paletta)	Méret (db   csomagolás)	Mennyiség (csomagolás   paletta)
ADZ332VR	8595580561499	1,62   1,62   182,4 kg	255×255×60   255×255×60 mm	1   100 db

## Garanciák

2/25 év \*

## Vámtarifaszám

73269098

## Műszaki adatok

- Terhelési osztály K3 300 kg