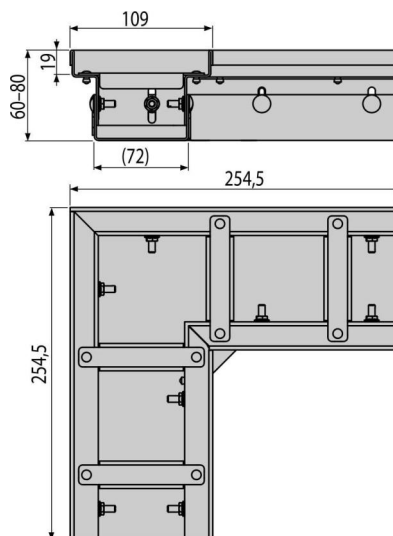


# ADZ332VR

Odwodnienie drenażowe narożne 100 mm z regulacją, stal nierdzewna



### Zastosowanie

- Aby zabezpieczyć budynki przed wnikaniem wody
- Do odwodnienia balkonów i tarasów
- Do odwodnienia wokół elewacji budynków
- Do porowatych powierzchni w ogrodzie

### Cechy

- Śruby mocujące – zapewniają doskonałe mocowanie i eliminują efekty dźwiękowe podczas korzystania z odwodnienia
- Prosta instalacja
- Proste połączenie dzięki akcesoriom
- Materiał odpływu: stal nierdzewna DIN 304, DIN 1.4301
- Ruszt, o szerokości 100 mm
- Łatwy dostęp do odpływu – łatwe czyszczenie
- Regulacja wysokości 60–80 mm

### Zakres dostawy

- Podkładka 4 szt
- Korpus odwodnienia

### Numer zamówienia, Informacje logistyczne

Kod	EAN	Waga (sztuka   pakowanie   paleta)	Wymiary (sztuka   pakowanie)	Ilość (pakowanie   paleta)
ADZ332VR	8595580561499	1,62   1,62   182,4 kg	255×255×60   255×255×60 mm	1   100 szt

### Gwarancje

2/25 lat \*

### Dane techniczne

- Klasa obciążenia K3 300 kg