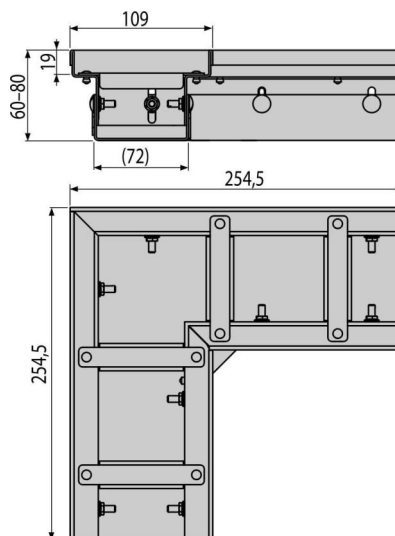


# ADZ332VR

Drenážny žlab rohový 100 mm nastaviteľný, nerez



### Použitie

- Pre ochranu budov pred priesakom vody
- Pre odvodnenie balkónov a terás
- Pre odvodnenie okolo fasád domov
- Pre priepustné plochy na záhrade

### Vlastnosti

- Fixačné čapy – zabezpečujú dokonalé upevnenie roštu v žlabe a eliminujú zvukový efekt počas používania žlabu
- Jednoduchá inštalácia
- Jednoduché prepojenie vďaka príslušenstvu
- Materiál žlabu: nerezová oceľ AISI 304, DIN 1.4301
- Nerezový rošt v šírke 100 mm
- Ľahký prístup do žlabu – jednoduchá čistiteľnosť
- Výškovo nastaviteľné telo žlabu 60–80 mm

### Rozsah dodávky

- Rozperka 4 ks
- Telo žlabu nastaviteľné

### Objednací kód, Logistické informácie

Kód	EAN	Hmotnosť (kus   balenie   paleta)	Rozmer (kus   balenie)	Množstvo (balenie   paleta)
ADZ332VR	8595580561499	1,62   1,62   182,4 kg	255×255×60   255×255×60 mm	1   100 ks

### Záruky

2/25 rokov \*

### Technické parametre

- Trieda zataženia K3 300 kg