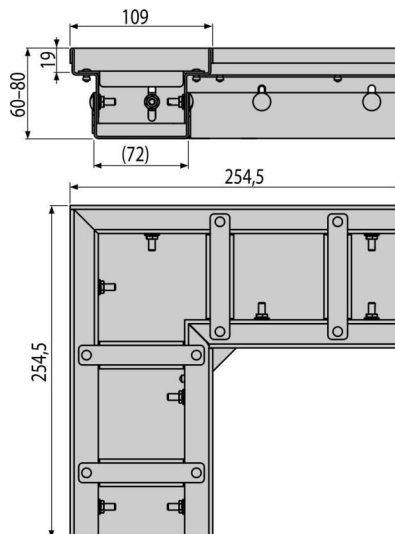


ADZ332VR

Ugaona odvodna kanalica 100 mm podesiva, nerđajući čelik



Primena

- Za zaštitu zgrada od ulaska vode
- Za odvod balkona i terasa
- Za odvodnju oko fasada zgrade
- Za propusne površine u vrtu

Karakteristike

- Vijci za pričvršćivanje - osigurajte savršeno pričvršćivanje rešetke u kanalu i eliminišite zvučni efekat tokom upotrebe kanala
- Jednostavna instalacija
- Jednostavno povezivanje zahvaljujući dodacima
- Materijal odvodnog kanala: nerđajući čelik AISI 304, DIN 1.4301
- Širina rešetke od nerđajućeg čelika 100 mm
- Jednostavan pristup slivniku - lako se čisti
- Telo renažnog kanala podesivo po visini 60-80 mm

Obim isporuke

- Odstojnik 4 kom
- Drenažni kanal podesiv

Broj porudžbine, Logističke informacije

Šifra	EAN	Težina (komad pakovanje paleta)	Dimenzije (komad paleta)	Količina (pakovanje paleta)
ADZ332VR	8595580561499	1,62 1,62 182,4 kg	255x255x60 255x255x60 mm	1 100 kom

Garancije Carinska šifra
2/25 godina * 73269098

Tehničke specifikacije

- Klasa opterećenja K3 300 kg