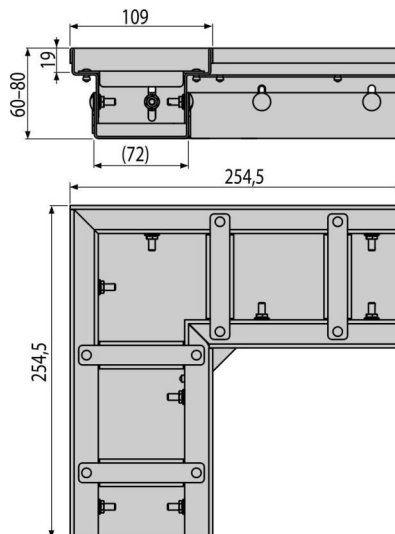


ADZ332VR

Дренажний кутовий жолоб 100 мм регульований, нержавіюча сталь



Галузь застосування

- Для захисту будівель від проникнення води
- Для дренажу балконів і терас
- Для дренажу навколо фасадів будівель
- Для пористих поверхонь в саду

Характеристика

- Фіксують штифти – забезпечують ідеальне кріплення решітки до жолоба і усувають звуковий ефект під час його використання
- Легка установка
- Легке підключення завдяки комплектуючих
- Матеріал жолоба: нержавіюча сталь AISI 304, DIN 1.4301
- Решітка з нержавіючої сталі шириною 100 мм
- Легкий доступ до жолобу – просте очищення
- Корпус жолоба регулюється по висоті 60–80 мм

Зміст комплекту

- Розпірка 4 шт.
- Регульоване тіло жолоба

Код замовлення, Логістична інформація

Код	EAN	Вага (шт упаковка палета)	Розміри (шт упаковка)	Кількість (упаковка палета)
ADZ332VR	8595580561499	1,62 1,62 182,4 кг	255×255×60 255×255×60 мм	1 100 шт

Гарантія

2/25 років *

Митний код

73269098

Технічні характеристики

- Клас навантаження K3 300 kg