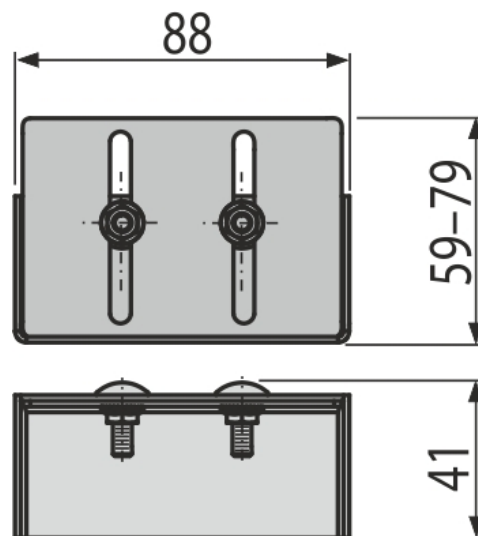


ADZ-P011

Тапа за дренажен канал 75 мм, неръждаема стомана



Приложение

Дренажен канал

Характеристики

- Материал: неръждаема стомана AISI 304, DIN 1.4301
- За край на дренажния канал

Обхват на доставката

- Крайна тапа
- Винтове и гайки за фиксиране на крайната капачка към дренажния канал 2 бр

Продуктов код, Логистична информация

| Код | EAN | Тегло (брой опаковка палет) | Размери (брой опаковка) | Количество (опаковка палет) |
|----------|---------------|------------------------------------|------------------------------|----------------------------------|
| ADZ-P011 | 8595580561505 | 0,16 0,16 - кг | 88x59x41 мм | 1 - бр |

Гаранция Митнически код
2/2 гаранция * 73269098