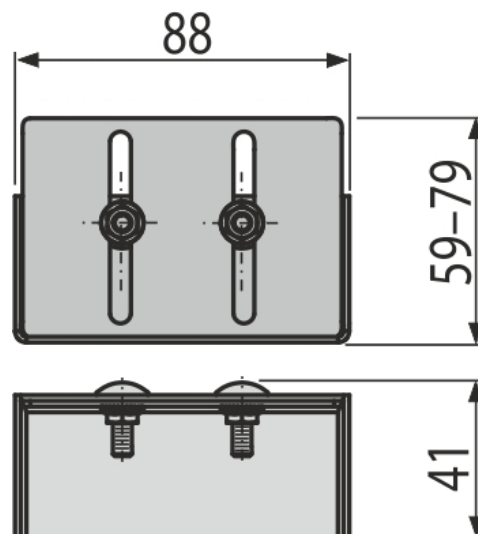
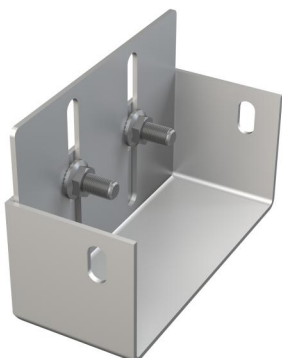


# ADZ-P011

Zakończenie odwodnienia drenażowego 75 mm, stal nierdzewna



#### Zastosowanie

Do odwodnienia

#### Cechy

- Materiał: stal nierdzewna AISI 304, DIN 1.4301
- Zakończenie odpływu

#### Zakres dostawy

- Końcówka
- Śruby i nakrętki do mocowania zacisku w odpływie 2 szt

#### Numer zamówienia, Informacje logistyczne

Kod	EAN	Waga (sztuka   pakowanie   paleta)	Wymiary (sztuka   pakowanie)	Ilość (pakowanie   paleta)
ADZ-P011	8595580561505	0,16   0,16   - kg	88x59x41   mm	1   - sz

#### Gwarancje

2/2 lat \*