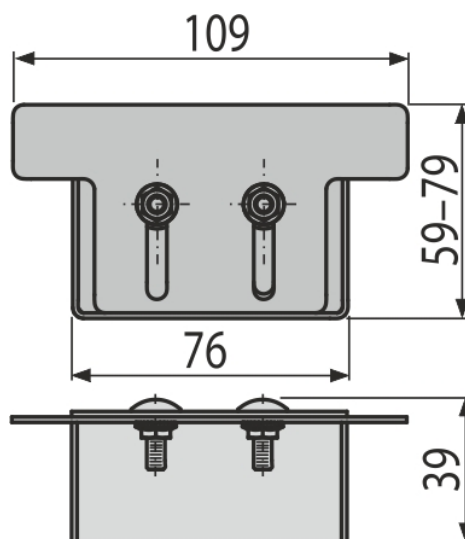


ADZ-P012

Тапа за дренажен канал 100 мм, неръждаема стомана



Приложение

Дренажен канал

Характеристики

- Материал: неръждаема стомана AISI 304, DIN 1.4301
- За край на дренажния канал

Обхват на доставката

- Крайна тапа
- Винтове и гайки за фиксиране на крайната капачка към дренажния канал 2 бр

Продуктов код, Логистична информация

Код	EAN	Тегло (брой опаковка палет)	Размери (брой опаковка)	Количество (опаковка палет)
ADZ-P012	8595580561512	0,14 0,14 - кг	109x59x39 мм	1 - бр

Гаранция

2/2 гаранция *