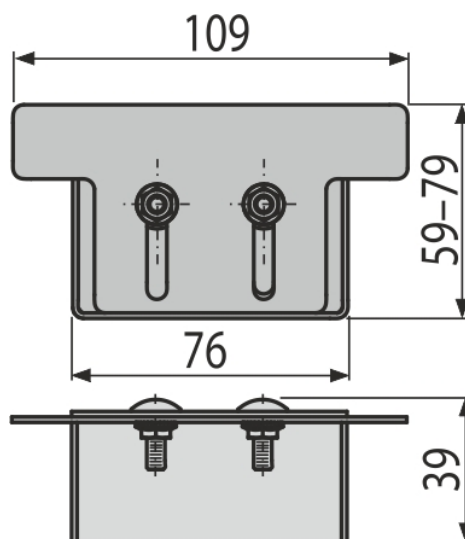


ADZ-P012

Koncovka drenážního žlabu 100 mm, nerez



Použití

Pro drenážní žlab

Vlastnosti

- Materiál: nerezová ocel AISI 304, DIN 1.4301
- Pro ukončení drenážního žlabu

Rozsah dodávky

- Koncovka
- Šrouby a matice pro fixaci koncovky ve žlabu 2 ks

Objednací kód, Logistické informace

Kód	EAN	Hmotnost (kus balení paleta)	Rozměr (kus balení)	Množství (balení paleta)
ADZ-P012	8595580561512	0,14 0,14 - kg	109x59x39 mm	1 - ks

Záruky 2/2 roky * Celní kód 73269098