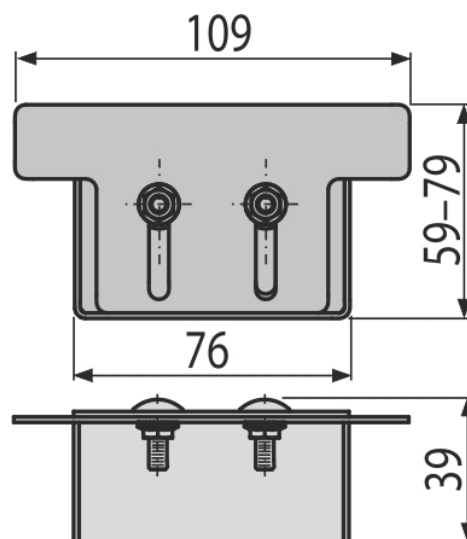


ADZ-P012

Endstück für Entwässerungsrinnen 100 mm, Edelstahl



Anwendung

Rost für Entwässerungsrinne

Eigenschaften

- Material: rostfreier Stahl AISI 304, DIN 1.4301
- Für den Abschluss der Abflussrinne

Verpackungsinhalt

- Die Endung
- Die Schrauben und die Müttern zur Befestigung des Rinnenanschlusses - 2 Stück

Bestellnummer, Logistische Informationen

Code	EAN	Gewicht (stück menge palette)	Maße (stück menge)	Verpackung (menge palette)
ADZ-P012	8595580561512	0,14 0,14 - kg	109x59x39 mm	1 - Stk.

Die Garantien

2/2 jahre *