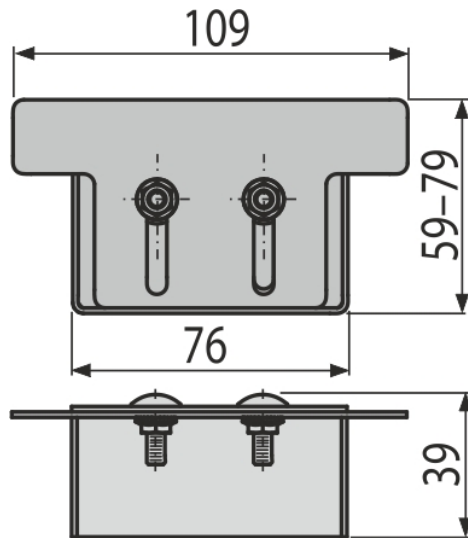


# ADZ-P012

სადრენაჟო არხის დამხშობი 100 მმ,  
უჟანფგავი ფოლადი



### განმარტება

სანიღვრე ტრაპებისთვის

### დამახასიათებელი

- მასალა: უჟანგავი ფოლადი AISI 304 , DIN 1,4301
- სადრენაჟო ტრაპების დასრულებისთვის

### კომპლექტის შემადგენლობა

- დამხშობი
- ტრაპის დაბოლოების დასაფიქსირებლად განკუთვნილი ხრახნები და ქანჩები 2 ცალი.

### ქეკეთის ნომერი, ლოგისტიკური ინფორმაცია

კოდი	EAN	ნონა (ცალი   შეფუთვა   პლატაზე)	ზომები (ცალი   შეფუთვა)	რაოდენობა (შეფუთვა   პლატა)
ADZ-P012	8595580561512	0,14   0,14   - კგ	109x59x39   მმ	1   - ცალი

გარანტია      საბაჟო კოდი  
2/2 years \*      73269098