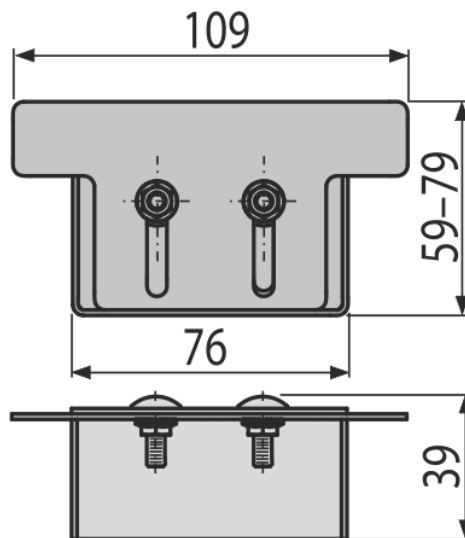


# ADZ-P012

Zakończenie odwodnienia drenażowego 100 mm, stal nierdzewna



### Zastosowanie

Do odwodnienia

### Cechy

- Materiał: stal nierdzewna AISI 304, DIN 1.4301
- Zakończenie odpływu

### Zakres dostawy

- Końcówka
- Śruby i nakrętki do mocowania zacisku w odpływie 2 szt

### Numer zamówienia, Informacje logistyczne

Kod	EAN	Waga (sztuka   pakowanie   paleta)	Wymiary (sztuka   pakowanie)	Ilość (pakowanie   paleta)
ADZ-P012	8595580561512	0,14   0,14   - kg	109x59x39   mm	1   - sz

Gwarancje  
2/2 lat \*

Kod celny  
73269098