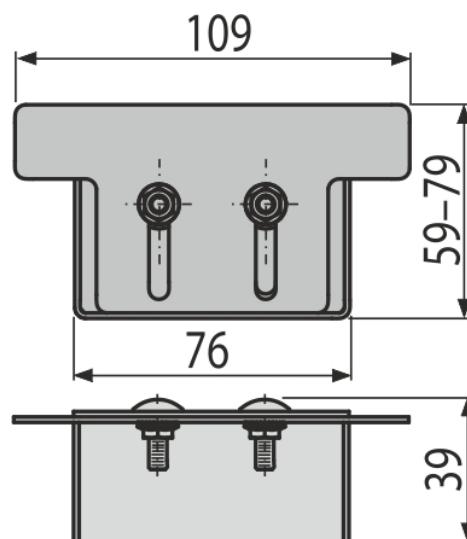


ADZ-P012

Čep odvodne kanalice 100 mm, nerđajućí čelik



Primena

Za drenažni kanal

Karakteristike

- Materijal: nerđajućí čelik AISI 304, DIN 1.4301
- Za završetak dranažnog kanala

Obim isporuke

- Završna kapa
- Vijci i matice za pričvršćivanje završne kapice na drenažnom kanalu 2 kom

Broj porudžbine, Logističke informacije

| Šifra | EAN | Težina (komad pakovanje paleta) | Dimenzije (komad paleta) | Količina (pakovanje paleta) |
|----------|---------------|--|-------------------------------|----------------------------------|
| ADZ-P012 | 8595580561512 | 0,14 0,14 - kg | 109x59x39 mm | 1 - kom |

Garancije
2/2 godina *

Carinska šifra
73269098