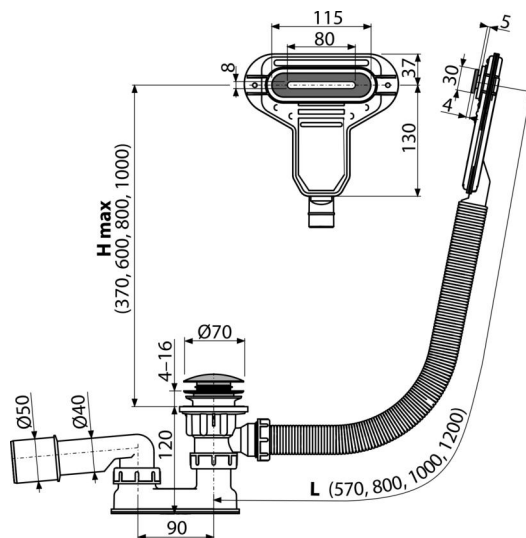


# A516CKM

Sífon vanový CLICK/CLACK s plochým přepadem, chrom



## Použití

- Pro odtok vody z vany do odpadu
- Pro úzkostěnné designové volně stojící vany
- Pro vany s odtokovým otvorem Ø52 mm
- Pro vany standardních rozměrů

## Vlastnosti

- Délka vanového sífonu 57 cm
- Flexibilní hadice přepadu
- Snížená stavební výška
- Systém CLICK/CLACK s možností čištění shora
- Uzavírání odpadu pomocí systému CLICK/CLACK
- Vanová odpadová a přepadová souprava
- Vodní zápachová uzávěra s otočným kolénkem

## Rozsah dodávky

- Montážní set
- Pochromovaná kovová mřížka a kryt přepadu
- Pochromovaná kovová zátka
- Pochromovaná mosazná výpust
- Tělo sífonu s přepadem
- Tvarové těsnění
- Zápachová uzávěra z polypropylenu, tepelně a chemicky odolná

## Objednací kód, Logistické informace

| Kód     | EAN           | Hmotnost<br>(kus   balení   paleta) | Rozměr<br>(kus   balení)    | Množství<br>(balení   paleta) |
|---------|---------------|-------------------------------------|-----------------------------|-------------------------------|
| A516CKM | 8595580561826 | 0,71   14,24   247,8 kg             | 220×360×75   590×430×390 mm | 20   320 ks                   |

## Záruky

2/3 roky \*

## Technické parametry

- Odolnost zápachové uzávěry proti tlaku 588 Pa
- Průtok 48,6 l/min
- Průtok přepad 27 l/min
- Tepelný atest 95 °C
- Zápachová uzávěra 50 mm