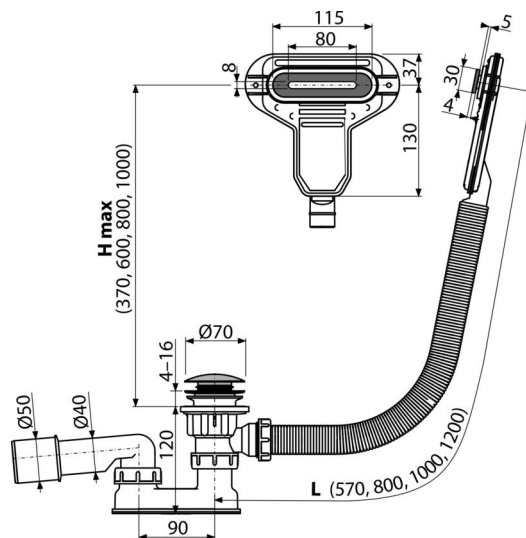


A516CKM

Badewanne Ab- und Überlaufgarnitur CLICK/CLACK mit flachem Überlauf, verchromt



Anwendung

- Für Ablauf des Wassers aus der Badewanne
- Für Badewannen mit schmalem Rand
- Für Badewannen mit Ablaufloch $\varnothing 52$ mm
- Für Badewannen in Standardgrößen

Eigenschaften

- Länge des Badewannensiphons 57 cm
- Überlaufschlauch-flexibler
- Niedrige Bauhöhe
- CLICK / CLACK System mit Reinigung von oben
- Ablauf-Schließen mit CLICK / CLACK System
- Badewannen Ab- und Überlaufgarnitur
- Geruchsverschluss mit Drehablaufbogen

Verpackungsinhalt

- Montageset
- Verchromte Ablauf-Metallgitter und Überlauf-Abdeckung
- Verchromter Metallstöpsel
- Verchromte Messing-Ablauf
- Siphon-Körper mit Überlauf
- Profildichtung
- Geruchsverschluss aus Polypropylen, thermisch und chemisch beständig

Bestellnummer, Logistische Informationen

Code	EAN	Gewicht (stück menge palette)	Maße (stück menge)	Verpackung (menge palette)
A516CKM	8595580561826	0,71 14,24 247,8 kg	220x360x75 590x430x390 mm	20 320 Stk.

Die Garantien

2/3 jahre *

Technische Parameter

- Beständigkeit des Geruchsverschlusses gegen Druck 588 Pa
- Durchfluss 48,6 l/min
- Überlauf-Durchfluss 27 l/min
- Wärmeresistenz 95 °C
- der Geruchsverschluss 50 mm