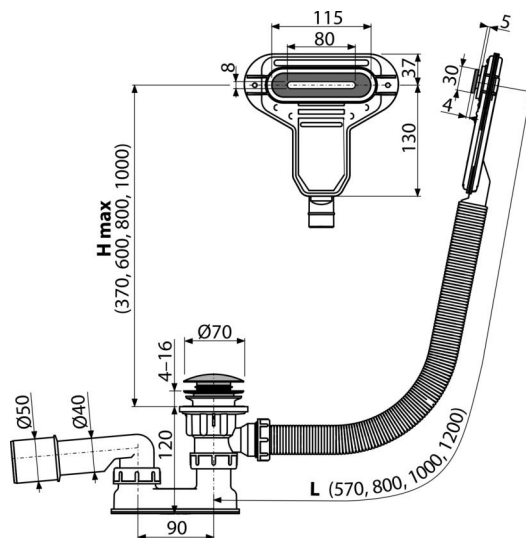


# A516CKM

CLICK/CLACK kádszifon készlet lapos túlfolyóval, króm



## Alkalmazás

A víz elfolyásához kádból a szennyecatornába  
Vékonyfalú szabadon álló kádakhoz  
Kádakhoz Ø52 mm - es kimeneti nyílással  
Szabványos méretű kádakhoz

## Jellemzők

- Kádszifon hossza 57 cm
- A túlfolyó flexibilis csöve
- Csökkentett szerelési magasság
- Felülről tisztítható CLICK/CLACK rendszer
- Szennyvíz leeresztő lezárása CLICK/CLACK rendszer segítségével
- Kád lefolyó és túlfolyó készlet
- Vizes búzzár forgatható csőcsonkkal

## Csomag tartalma

- Szerelő készlet
- Krómozott fém rács és túlfolyó fedő
- Krómozott fém dugó
- Krómozott sárgaréz leeresztő
- Szifon túlfolyóval
- Alakos tömítés
- Búzzár polipropilénből, ellenáll a hőnek és vegyszereknek

## Rendelési szám, Logisztikai információk

Kód	EAN	Súly (db   csomagolás   paletta)	Méret (db   csomagolás)	Mennyiség (csomagolás   paletta)
A516CKM	8595580561826	0,71   14,24   247,8 kg	220×360×75   590×430×390 mm	20   320 db

## Garanciák

2/3 év \*

## Műszaki adatok

- A búzzár nyomás ellenállása 588 Pa
- Átfolyás 48,6 l/min
- Túlfolyó átfolyás 27 l/min
- Hőellenállás vizsgálat 95 °C
- Búzzár 50 mm