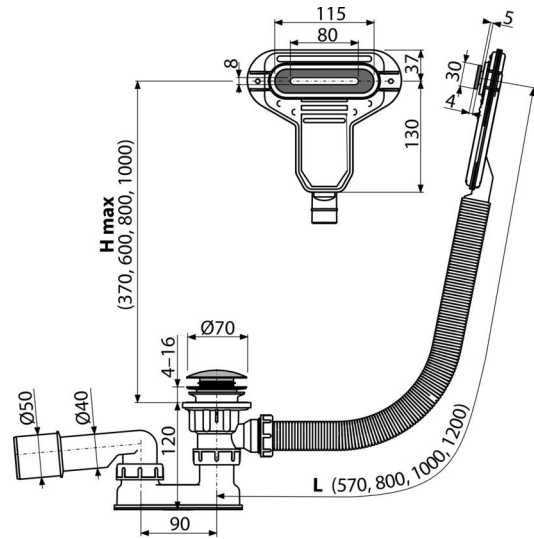


# A516CKM-100

Badewanne Ab- und Überlaufgarnitur CLICK/CLACK mit flachem Überlauf, verchromt



## Anwendung

- Für Ablauf des Wassers aus der Badewanne
- Für Badewannen mit schmalen Rand
- Für Badewannen mit Ablaufloch Ø52 mm
- Für Badewannen in Standardgrößen

## Eigenschaften

- Länge des Badewannensiphons 100 cm
- Überlaufschlauch-flexibler
- Niedrige Bauhöhe
- CLICK / CLACK System mit Reinigung von oben
- Ablauf-Schließen mit CLICK / CLACK System
- Badewannen Ab- und Überlaufgarnitur
- Geruchsverschluss mit Drehablaufbogen

## Verpackungsinhalt

- Montageset
- Verchromte Ablauf-Metallgitter und Überlauf-Abdeckung
- Verchromter Metallstöpsel
- Verchromte Messing-Ablauf
- Siphon-Körper mit Überlauf
- Profildichtung
- Geruchsverschluss aus Polypropylen, thermisch und chemisch beständig

## Bestellnummer, Logistische Informationen

Code	EAN		Gewicht (stück   menge   palette)	Maße (stück   menge)	Verpackung (menge   palette)
A516CKM-100	8595580561864	100 mm	0,77   9,21   167,4 kg	220×360×75   595×435×395 mm	12   192 Stk.

## Die Garantien

2/3 Jahre \*

## Technische Parameter

- Beständigkeit des Geruchsverschlusses gegen Druck 588 Pa
- Durchfluss 48,6 l/min
- Überlauf-Durchfluss 27 l/min
- Wärmeresistenz 95 °C
- der Geruchsverschluss 50 mm