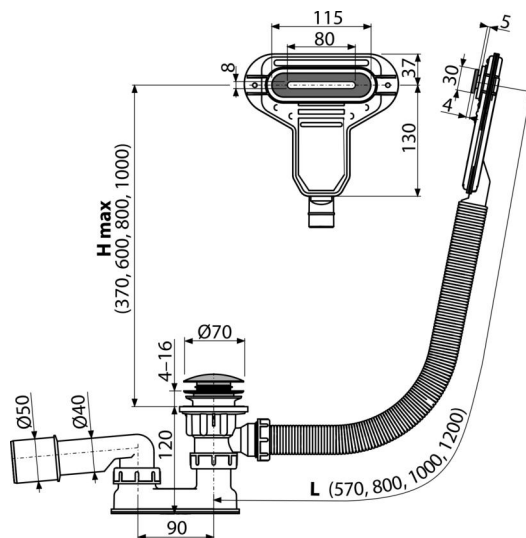


A516CKM-120

Badewanne Ab- und Überlaufgarnitur CLICK/CLACK mit flachem Überlauf, verchromt



Anwendung

- Für Ablauf des Wassers aus der Badewanne
- Für Badewannen mit schmalen Rand
- Für Badewannen mit Ablaufloch Ø52 mm
- Für Badewannen in Standardgrößen

Eigenschaften

- Länge des Badewannensiphons 120 cm
- Überlaufschlauch-flexibler
- Niedrige Bauhöhe
- CLICK / CLACK System mit Reinigung von oben
- Ablauf-Schließen mit CLICK / CLACK System
- Badewannen Ab- und Überlaufgarnitur
- Geruchsverschluss mit Drehablaufbogen

Verpackungsinhalt

- Montageset
- Verchromte Ablauf-Metallgitter und Überlauf-Abdeckung
- Verchromter Metallstöpsel
- Verchromte Messing-Ablauf
- Siphon-Körper mit Überlauf
- Profildichtung
- Geruchsverschluss aus Polypropylen, thermisch und chemisch beständig

Bestellnummer, Logistische Informationen

Code	EAN		Gewicht (stück menge palette)	Maße (stück menge)	Verpackung (menge palette)
A516CKM-120	8595580561871	120 mm	0,77 9,30 168,8 kg	220x360x75 595x435x395 mm	12 192 Stk.

Die Garantien

2/3 Jahre *

Technische Parameter

- Beständigkeit des Geruchsverschlusses gegen Druck 588 Pa
- Durchfluss 48,6 l/min
- Überlauf-Durchfluss 27 l/min
- Wärmeresistenz 95 °C
- der Geruchsverschluss 50 mm