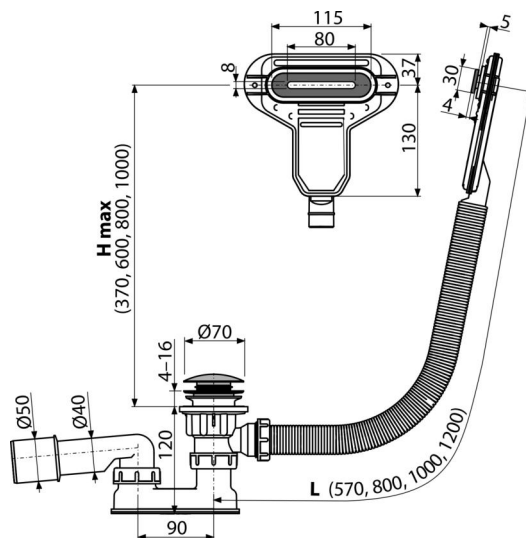


# A516CKM-120

CLICK/CLACK kádszifon készlet lapos túlfolyóval, króm



## Alkalmazás

A víz elfolyásához kádból a szennyecatornába  
Vékonyfalú szabadon álló kádakhoz  
Kádakhoz Ø52 mm - es kimeneti nyílással  
Szabványos méretű kádakhoz

## Jellemzők

- Kádszifon hossza 120 cm
- A túlfolyó flexibilis csöve
- Csökkentett szerelési magasság
- Felülről tisztítható CLICK/CLACK rendszer
- Szennyvíz leeresztő lezárása CLICK/CLACK rendszer segítségével
- Kád lefolyó és túlfolyó készlet
- Vizes búzzár forgatható csőcsomakkal

## Csomag tartalma

- Szerelő készlet
- Krómozott fém rács és túlfolyó fedő
- Krómozott fém dugó
- Krómozott sárgaréz leeresztő
- Szifon túlfolyóval
- Alakos tömítés
- Búzzár polipropilénből, ellenáll a hőnek és vegyszereknek

## Rendelési szám, Logisztikai információk

| Kód         | EAN           | Méret             | Súly                        | Mennyiség              |
|-------------|---------------|-------------------|-----------------------------|------------------------|
|             |               | (db   csomagolás) | (db   csomagolás   paletta) | (csomagolás   paletta) |
| A516CKM-120 | 8595580561871 | 120 mm            | 0,77   9,30   168,8 kg      | 12   192 db            |

## Garanciák

2/3 év \*

## Műszaki adatok

- A búzzár nyomás ellenállása 588 Pa
- Átfolyás 48,6 l/min
- Túlfolyó átfolyás 27 l/min
- Hőellenállás vizsgálat 95 °C
- Búzzár 50 mm