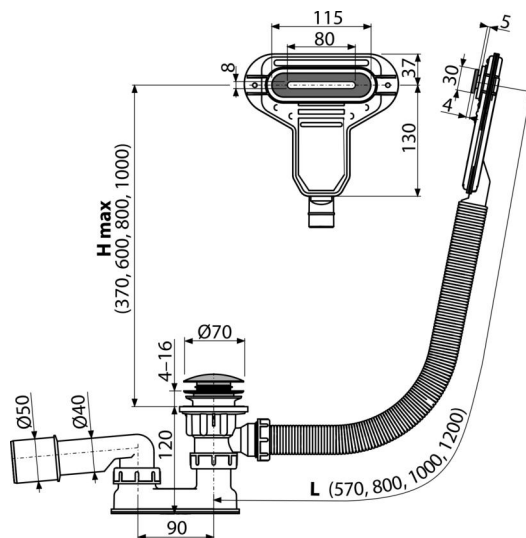


A516CKM-80

CLICK/CLACK kádszifon készlet lapos túlfolyóval, króm



Alkalmazás

A víz elfolyásához kádból a szennyecatornába
Vékonyfalú szabadon álló kádakhoz
Kádakhoz Ø52 mm - es kimeneti nyílással
Szabványos méretű kádakhoz

Jellemzők

- Kádszifon hossza 80 cm
- A túlfolyó flexibilis csöve
- Csökkentett szerelési magasság
- Felülről tisztítható CLICK/CLACK rendszer
- Szennyvíz leeresztő lezárása CLICK/CLACK rendszer segítségével
- Kád lefolyó és túlfolyó készlet
- Vizes búzzár forgatható csőcsonkkal

Csomag tartalma

- Szerelő készlet
- Krómozott fém rács és túlfolyó fedő
- Krómozott fém dugó
- Krómozott sárgaréz leeresztő
- Szifon túlfolyóval
- Alakos tömítés
- Búzzár polipropilénből, ellenáll a hőnek és vegyszereknek

Rendelési szám, Logisztikai információk

Kód	EAN	Súly (db csomagolás paletta)	Méret (db csomagolás)	Mennyiség (csomagolás paletta)
A516CKM-80	8595580561888	80 mm 0,76 9,13 166,1 kg	220×360×75 590×430×390 mm	12 192 db

Garanciák

2/3 év *

Műszaki adatok

- A búzzár nyomás ellenállása 588 Pa
- Átfolyás 48,6 l/min
- Túlfolyó átfolyás 27 l/min
- Hőellenállás vizsgálat 95 °C
- Búzzár 50 mm