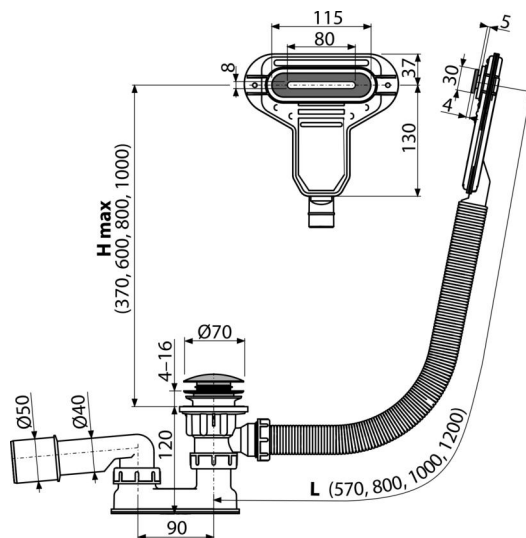


# A516CKM-80

Sifón vaňový CLICK/CLACK s plochým prepacom, chróm



## Použitie

- Pre odtok vody z vane do odpadu
- Pre úzkostenné dizajnové voľne stojace vane
- Pre vane s odtokovým otvorom Ø52 mm
- Pre vane štandardných rozmerov

## Vlastnosti

- Dĺžka vaňového sifónu 80 cm
- Flexibilná hadica prepadu
- Znížená stavebná výška
- Systém CLICK/CLACK s možnosťou čistenia zhora
- Uzatváranie odpadu pomocou systému CLICK/CLACK
- Vaňová odpadová a prepadová sústava
- Vodná zápachová uzávera s otočným kolenom

## Rozsah dodávky

- Montážny set
- Pochrómovaná kovová mriežka a kryt prepadu
- Pochrómovaná kovová zátka
- Pochrómovaná mosadzná výpusť
- Telo sifónu s prepacom
- Tvarové tesnenie
- Zápachová uzávera z polypropylénu, tepelne aj chemicky odolná, pozdĺžne zváraná

## Objednací kód, Logistické informácie

Kód	EAN	Hmotnosť (kus   balenie   paleta)	Rozmer (kus   balenie)	Množstvo (balenie   paleta)
A516CKM-80	8595580561888	80 mm 0,76   9,13   166,1 kg	220×360×75   590×430×390 mm	12   192 ks

## Záruky

2/3 rokov \*

## Technické parametre

- Odolnosť zápachovej uzávery proti tlaku 588 Pa
- Prietok 48,6 l/min
- Prietok prepad 27 l/min
- Tepelný atest 95 °C
- Zápachová uzávera 50 mm