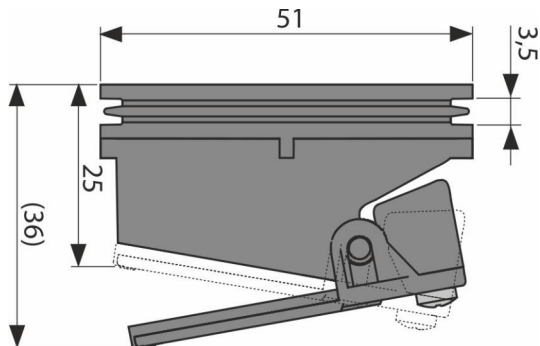


# P143

წყლის ჩამკეტი SMART განკუთვნილი APZ-S6-სთვის



### განმარტება

საშაპეებისთვის, რომლებიც არ საჭიროებენ რეგულარულ გამოყენებას სიფონისთვის APZ-S6 და ტრაპისთვის APV110

### დამახასიათებელი

- მასალა: პოლიპროპილენი, მდგრადია მექანიკური, ქიმიური და თერმული დაზიანების მიმართ
- მექანიკური სახშობი და წყლის სვეტი ეფექტურად უზრუნველყოფენ კანალიზაციიდან სუნის ამოსვლის თავიდან აცილებას

### შეკვების ნომერი, ლოგისტიკური ინფორმაცია

კოდი	EAN	წონა (კალი   შეფუთვა   პლატაზე)	ზომები (კალი   შეფუთვა)	რაოდენობა (შეფუთვა   პლატა)
P143	8595580562298	0,03   0,03   - კგ	51x51x36   - მმ	1   - (კალი)

### გარანტია

2/2 years \*