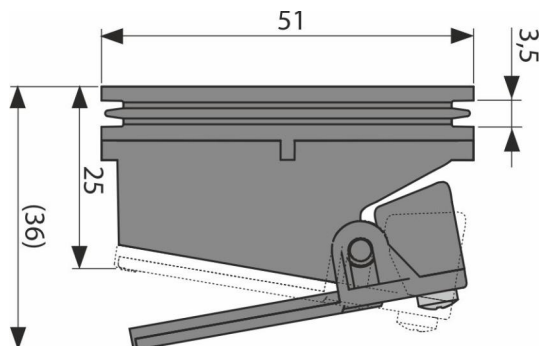


# P143

Syfon kombinowany SMART do APZ-S6



### Zastosowanie

W pomieszczeniach, gdzie oczekujemy niższego wykorzystania kabiny

prysznicowej

Do syfonu APZ-S6 i odpływu podłogowego APV110

### Cechy

- Materiał: polipropylen wypełniony talkiem, odporny na uszkodzenia mechaniczne, chemiczne i termiczne
- Mechaniczne zamknięcie i słup wody zapobiegają przenikaniu zapachów z kanalizacji

### Numer zamówienia, Informacje logistyczne

Kod	EAN	Waga (sztuka   pakowanie   paleta)	Wymiary (sztuka   pakowanie)	Ilość (pakowanie   paleta)
P143	8595580562298	0,03   0,03   - kg	51x51x36   - mm	1   - sz

### Gwarancje

2/2 lat \*