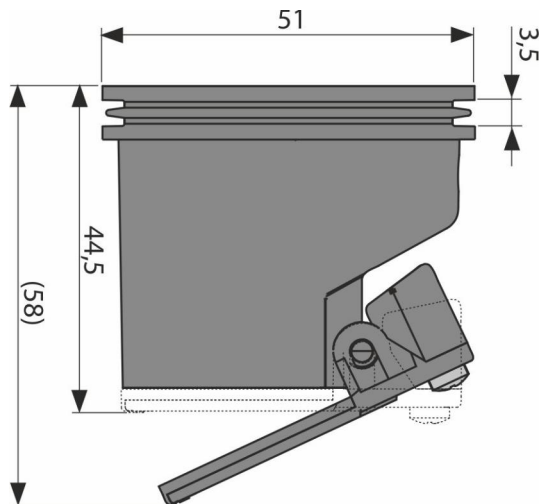


P144

წყლის ჩამკეტი SMART განკუთვნილი APZ-S9-სთვის



განმარტება

საშაპეებისთვის, რომლებიც არ საჭიროებენ რეგულარულ გამოყენებას სიფონისთვის APZ-S9 და ტრაპისთვის APV120

დამახასიათებელი

- მასალა: პოლიპროპილენი, მდგრადია მექანიკური, ქიმიური და თერმული დაზიანების მიმართ
- მექანიკური სახშობი და წყლის სვეტი ეფექტურად უზრუნველყოფენ კანალიზაციიდან სუნის ამოსვლის თავიდან აცილებას

შეკვეთის ნომერი, ლოგისტიკური ინფორმაცია

კოდი	EAN	წონა (ცალი შეფუთვა პლატაზე)	ზომები (ცალი შეფუთვა)	რაოდენობა (შეფუთვა პლატა)
P144	8595580562304	0,04 0,04 - კგ	51×51×44,5 52×52×45 მმ	1 - ცალი