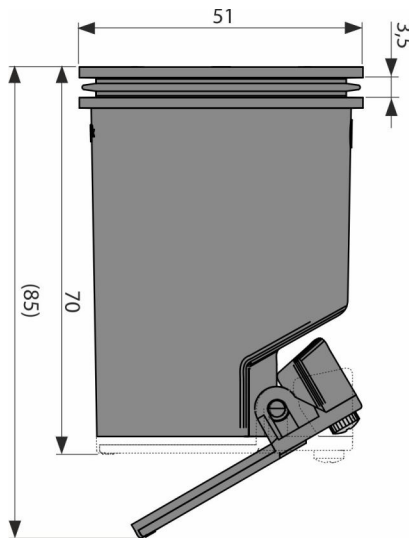


P145

წყლის ჩამკეტი SMART განკუთვნილი APZ-S12-სთვის



განმარტება

საშაპეებისთვის, რომლებიც არ საჭიროებენ რეგულარულ გამოყენებას სიფონისთვის APZ-S12 და ტრაპისთვის APV130

დამახასიათებელი

- მასალა: პოლიპროპილენი, მდგრადია მექანიკური, ქიმიური და თერმული დაზიანების მიმართ
- მექანიკური სახშობი და წყლის სვეტი ეფექტურად უზრუნველყოფენ კანალიზაციიდან სუნის ამოსვლის თავიდან აცილებას

შეკვების ნომერი, ლოგისტიკური ინფორმაცია

კოდი	EAN	წონა (ცალი შეფუთვა პლატაზე)	ზომები (ცალი შეფუთვა)	რაოდენობა (შეფუთვა პლატა)
P145	8595580562311	0,05 0,05 - კგ	51x51x70 - მმ	1 - ცალი

გარანტია

2/2 years *