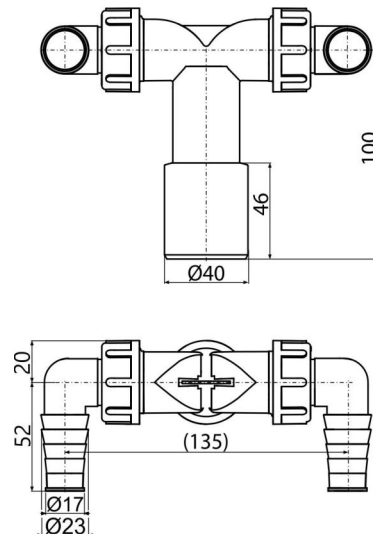


P155Z

დაქანებული სადრენაჟე არხი სიმეტრიული გაფართოებით 23 მმ, მოცინკული ფოლადით



განმარტება

მაქსიმუმ ორ მოწყობილობასთან დაერთებისთვის სარეცხი მანქანების და სხვა სიფონებისთვის ემსახურება კანალიზაციის სხვადასხვა წყაროებთან დაკავშირებას.

დამახასიათებელი

- ელექტრო მოწყობილობებისთვის ორი დამაკავშირებელი - სარეცხი მანქანები, ჭურჭლის სარეცხი მანქანები, საშრობები და ა.შ.
- გადატვიხვის ბერკეტები განაპირობებენ წყლის შევსების დროს წყლის ნაკადის მიმართულებას
- მასალა: პოლიპროპილენი
- პირდაპირი კავშირი კანალიზაციის მილთან Ø40/32 მმ - მეორე საყოფაცხოვრებო ტექნიკის დამონტაჟებისას დამატებითი სიფონის საჭიროების გარეშე.
- ლილაკი გამოიყენება მუხლის დახშობისთვის, რომელიც არ გამოიყენება

კომპლექტის შემადგენლობა

- მუხლი 17-23 მმ 2 ცალი.
- მუხლის კორპუსი
- შუასადები
- დამხშობი-გადამყვანი 2 ცალი.
- საცობები 2 ცალი.
- უკუგამშვები 2 ცალი.

ქვეკეტიის ნომერი, ლოგისტიკური ინფორმაცია

კოდი	EAN	ნონა (ცალი შეფუთვა პლატაზე)	ზომები (ცალი შეფუთვა)	რაოდენობა (შეფუთვა პლატა)
P155Z	8595580562502	0,12 6,01 116,2 კგ	125×72×94 590×390×240 მმ	50 800 (ცალი)

გარანტია

2/2 years *

ტექნიკური მახასიათებლები

- შლანგის ორმაგი კავშირი 17-23 mm