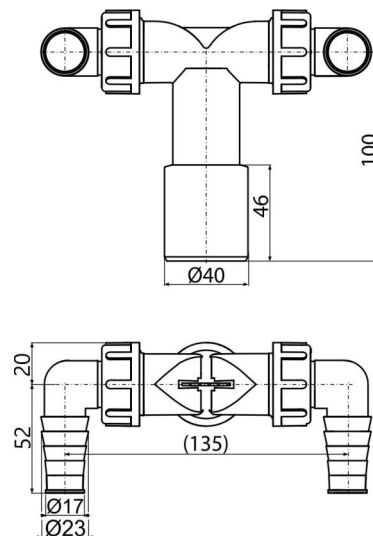


P155Z

Cot dublu DN40/32 / 17-23 cu supapa



Aplicație

Pentru conectarea de până la două aparate
Pentru mașini de spălat și alte sifoane
Conectează diverse aparate la conducta de evacuare.

Caracteristici

- Doi conectori pentru diverse aparate – mașini de spălat rufe, mașini de spălat vase, uscătoare, etc.
- Supapele cu partiție servesc la direcționarea fluxului de apă la scurgere
- Material: polipropilenă
- Conectare directă la HT DN40 / DN32 - nu este nevoie de un alt sifon atunci când instalați aparate de uz casnic suplimentar
- Dopul de culoare roșie este utilizat pentru blocarea conectorului, în cazul în care acesta nu este utilizat

Conținutul pachetului

- Conector 17-23 mm – 2 buc
- Conector
- Garnitură
- Garnituri conector 2 buc
- Dopuri 2 buc
- SUPAPĂ ANTI-RETUR 2 buc

Detalii pentru comandă, Informații logistice

Cod	EAN	Greutate (buc ambalare palet)	Dimensiuni (buc ambalare)	Cantitate (ambalare palet)
P155Z	8595580562502	0,12 6,01 116,2 kg	125x72x94 590x390x240 mm	50 800 buc

Garanție

2/2 ani *

Parametrii tehnici

- racord dublu furtun 17-23 mm